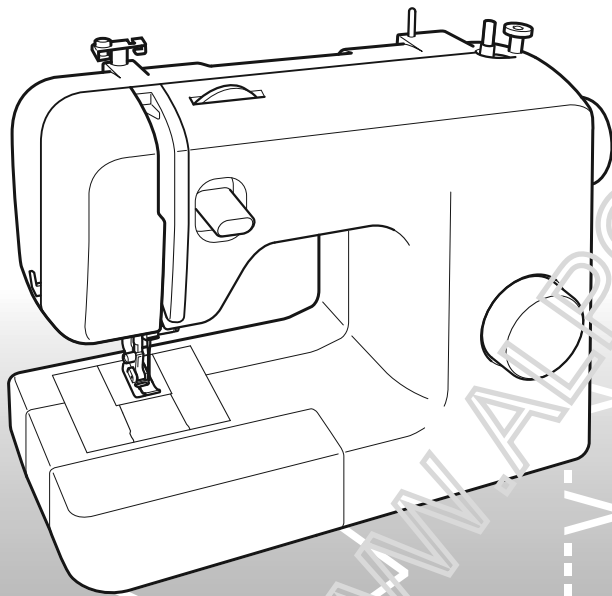


VARTOTOJO INSTRUKCIJA

Siuvimo mašina



BQ-17 (J14)

Svarbios saugumo taisyklės

Naudojantis siuvimo mašina, reikia laikytis sekančių pagrindinių saugumo taisyklių:
Prieš naudojimą perskaitykite visas instrukcijas.

Įspėjame - susižeidimo elektros srove rizika.

- 1.Siuvimo mašinos niekada negalima palikti be priežiūros, kai ji yra įjungta į elektros tinklą. Visuomet išjunkite siuvimo mašiną iš rozetės pabaigus darbą ir prieš ją išvalant.
- 2.Prieš pakeisdami apšvietimo leputę, siuvimo mašiną visuomet atjunkite nuo tinklo. Naudokite tik to paties tipo-LED galingumo lemputes.

Dėmesio!

Kad sumažinti nudegimų, gaisro, susižeidimo elektros srove arba nuostolio žmonėms riziką:

- 1.Neleisti siuvimo mašinos naudoti kaip žaislo. Būkite ypatingai atidūs kai darbu metu netoliese yra vaikų.
- 2.Naudokite mašiną tik pagal paskirtį, kaip nurodyta šiose taisyklėse. Naudokitės tik gamintojo rekomenduojamomis ir šiose taisyklėse nurodytomis priemonėmis.
- 3.Niekada nesinaudokite mašina jeigu pažeistas jos prijungimo laidas ar šakutė, jei ji nedirba tinkamai arba buvo panardinta į vandenį. Jeigu atsirado kokių nors gedimų, grąžinkite siuvimo mašiną pardavėjui arba į remonto centrą.
- 4.Niekada nenaudokite siuvimo mašinos, užsikimšus jos ventiliacinėms angoms. Tikrinkite ar mašinos ir kojinio pedalo ventiliacinės angos nėra užsikimšusios dulėmis ir siuvimo atliekomis.
- 5.Niekada nekrapštykite ir nieko nekiškite į kiaurymes esančias mašinoje.
- 6.Nesinaudokite siuvimo mašina lauko sąlygomis.
- 7.Nejunkite mašinos jeigu šalia yra aerozolio dulkių arba naudojamas grynas deguonis.
- 8.Norėdami išjungti mašiną, nustatykite jos pagrindinį jungiklį ties žyme "O" ir ištraukite šakutę iš rozetės.
- 9.Niekada netraukite šakutės iš rozetės traukdami už laido. Išjungdami traukite šakutę, o ne laidą.
- 10.Saugokite pirštus nuo judančių mašinos dalių. Ypatingai saugokitės mašinos adatos.
- 11.Visuomet naudokite nurodytą adatų plokštę. Netinkama adatų plokštė gali sulaužyti adatą.
- 12.Nenaudokite sulinkusios adatos.
- 13.Siuvant, medžiagos nereikia nei stumti nei traukti. Tai gali sulenkti ir sulaužyti adatą.
- 14.Perjunkite mašinos jungiklį į "O" padėtį, atlikdami tokias operacijas kaip siūlo įvėrimą, adatos
- 15.Visuomet ištraukite šakutę iš rozetės, prieš nuimdami apsauginius skydelius, ištepdami juos ar atlikdami kitus aptarnavimo darbus.

Išsaugokite šias instrukcijas.

Ši siuvimo mašina pritaikyta naudoti namų sąlygomis.

Techninės prietaisų su dviguba izoliacija aptarnavimo taisyklės

Tokie prietaisai vietoje įžeminimo turi dvi izoliacijos sistemas. Juose nenumatyta jokių įžeminimo gnybtų ir nereikia bandyti jų įžeminti. Techniškai aptarnaujant šiuos prietaisus būtina juos gerai išmankyti, laikytis tam tikrų saugumo priemonių, todėl tokius darbus turi atlikti specialistas turintis atitinkamą kvalifikaciją. Atsarginės dalys panaudotos tokiuose prietaisuose turi būti identiškos panaudotoms prietaiso gamintojo.

Prietaisai su dviguba izoliacija markiruojami dvigubu kvadratėliu.

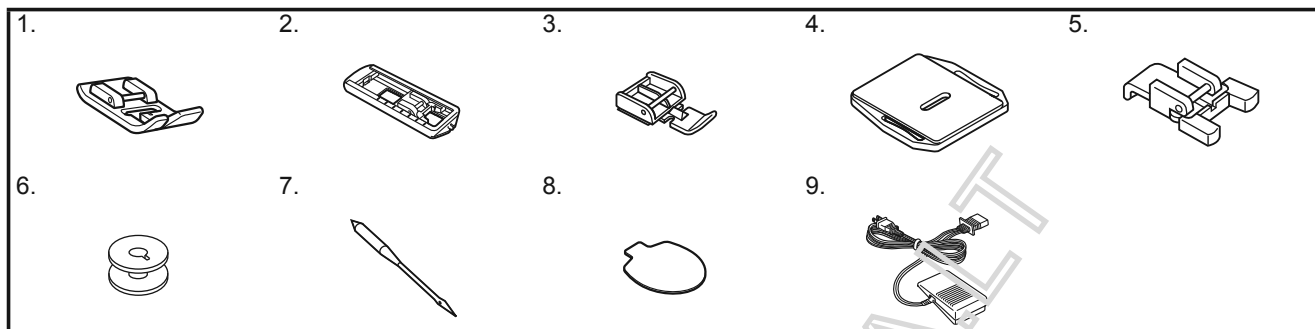
TURINYS

Svarbios saugumo taisyklės	2
1. ĮVADAS	4
REIKMENYS	4
Papildomos dalys	4
Pagrindinės sudedamosios dalys.....	5
Nuimamos platformos panaudojimas.....	5
MAŠINOS PARUOŠIMAS DARBUI.....	6
Siuvimo mašinos elektros maitinimas.....	6
Maitinimo ir šviesos jungikliai	7
Kojinis pedalas.....	7
Adatos patikrinimas	7
Adatos keitimas	7
Prispaudimo kojelės pakeitimas.....	8
2. DYGSNIO PASIRINKIMO	9
Siūlės	9
Dygsnio pasirinkimo jungiklis	9
Dygsnių pavadinimai	9
Siūlės atbulinės eigos jungiklis.....	10
Siūlo įvėrimas	11
Ritės užviniojimas	11
Apatinio siūlo įvėrimas	13
Viršutinio siūlo įvėrimas.....	14
Apatinio siūlo ištraukimas	16
Siūlo įtempimas	17
3. Siūlės	18
Tiesus dygsnis	18
Zigzagas	19
Paslėpto dygsnio siuvimas	20
4. SAGOS KILPOS APSIUOVIMAS, SAGOS PRISIUVIMAS	21
Sagos kilpos apsiuvimas	21
Sagos prisuvimas	22
5. SIUVIMO MAŠINOS PRIEŽIŪRA ..	23
Informacija apie siuvimo mašinos tepimą.....	23
Valymas	23

ĮVADAS

REIKMENYS

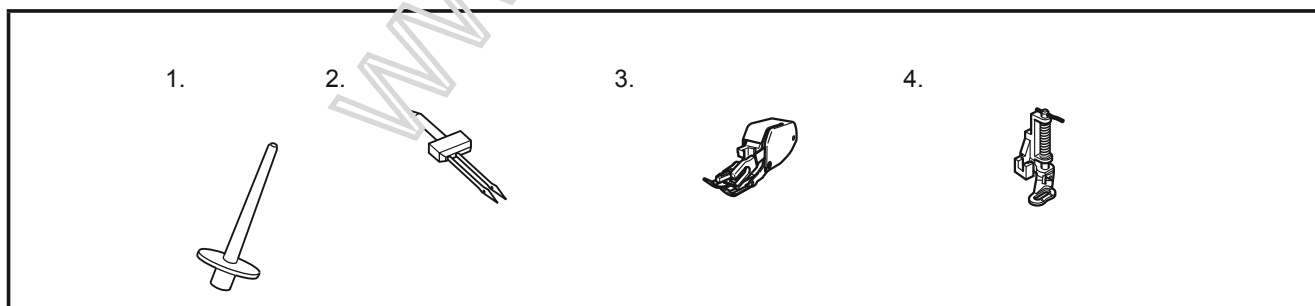
1



Nr.	Pavadinimas	Kodas
1	Zig-zag kojelė "J"	XC4901-021
2	Sagos kilpos kojelė "A"	X59369-321
3	Užtrauktuko kojelė "I"	XE9369-001
4	Adymo plokštelė	XC6063-021
5	Sagos siuvimo kojelė "M"	XE2137-001

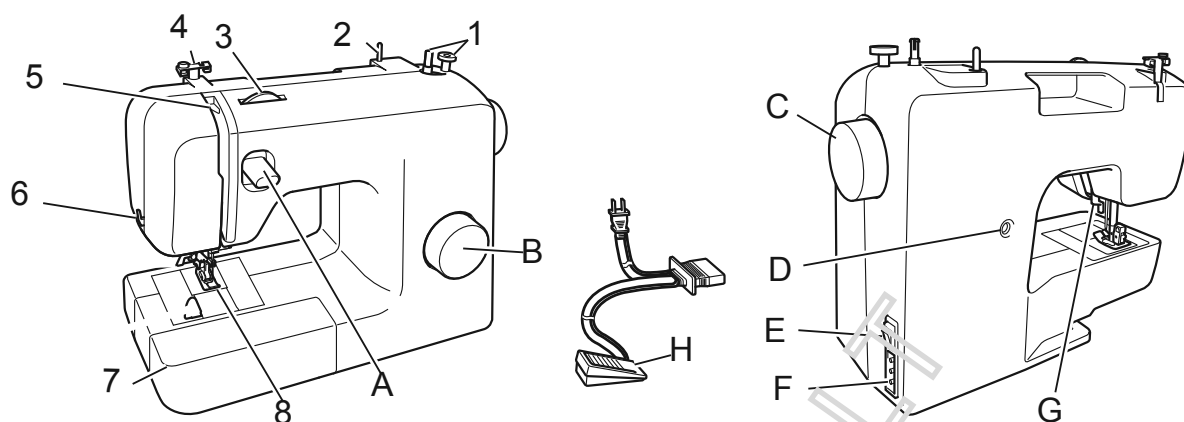
Nr.	Pavadinimas	Kodas
6	Ritė (3 vnt.)	XA5539-151
7	Adatų rinkinys (Nr. 00/14)	3 vnt: XE5328-001 2 vnt: XE7064-001
8	Atsuktuvai	XE5241-001
9	Kojinio pedalo	

Papildomos dalys



Nr.	Pavadinimas	Kodas
1	Papildomas ritės strypas	XE2241-001
2	Dviguba adata (Nr. 75, 2 mm)	X57521-021
3	Vaikščiojanti kojelė	F034N: XC2165-002
4	Dygsniavimo kojelė	F005N: XC1948-002

PAGRINDINES SUDEDAMOSIOS DALYS



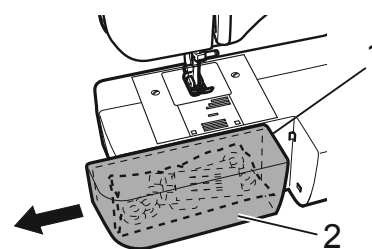
- 1 Ritės vnyiojimo mechanizmas, naudojamas apatinio siūlo užvnyiojimui ant ritės
- 2 Ritės stripelis, naudojamas pritvirtinti ritei su siūlu.
- 3 Viršutinio siūlo įtempimo reguliatorius, naudojamas reguliuojant viršutinio siūlo įtempimą.
- 4 Siūlo nukreipėjas/Siūlo vnyiojamo ant ritės įtempimo diskas
- 5 Viršutinio siūlo įtempimo diskas
- 6 Rėžiklis
- 7 Pridedamasis staliukas
- 8 Prispaudimo kojelė.
- A Siūlės reversavimo svirtis, kurią paspaudus pasikeičia siūlės kryptis.
- B Dygsnio pasirinkimo jungiklis.
- C Balanso kontrolės smagratas
- D Sagos kilpos derinimo reguliatorius.
- E Elektros energijos tiekimo ir apšvietimo jungiklis.
- F Siuvimo pedalo jungiklis.
- G Prispaudimo kojelės pakėlimo svirtis.

H Kojinis pedalas
kodas: KD-2902 - 220/240V

Nuimamos platformos panaudojimas

Stumtelėkite platform

Saugokite siuvamosios mašinos priedus slankiojančios platformos viduje, kitaip jie gali iškristi ir pasimesti ar sulūžti.



1. Platformos pritvirtinimas

2. Priedų saugojimas

MAŠINOS PARUOŠIMAS DARBUI

1

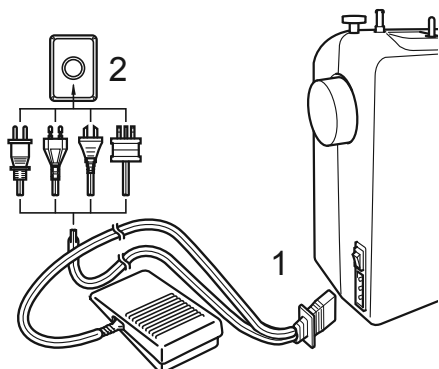
⚠ Paspėjimas!

- Tam, kad išvengti elektros pavojaus, keičiant lemputę arba kai siuvimo mašina nedirba, elektros maitinimo šakutė turi būti atjungta nuo tinklo.

Ši siuvimo mašina turi poliarizuotą šakutę (vienas gnybtas platesnis už kitą).

Jeigu šakutė tiksliai neatitinka lizdo, pakeiskite šakutę, arba kreipkitės pas kvalifikuotą elektriką.

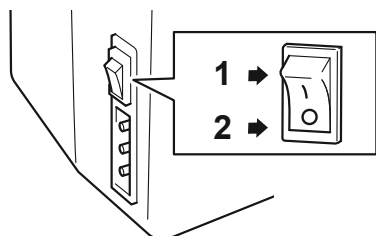
Siuvimo mašinos elektros maitinimas



1. Įjungti ant kojinio pedalo elektros maitinimo laidą esančią šakutę į lizdą mašinoje.
2. Įkišti mašinos elektros maitinimo šakutę į rozetę.

Maitinimo ir šviesos jungikliai

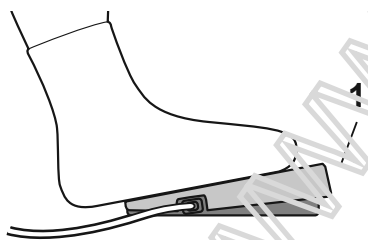
Šis jungiklis įjungia ir išjungia elektros maitinimą ir šviesą



- 1 Įjungti ("I")
- 2 Išjungti ("0")

Kojinis pedalas

Kai kojinis pedalas spaudžiamas lengvai, mašina dirbs iš lėto. Kai pedalas spaudžiamas stipriau, mašinos darbo greitis padidės. Kai pedalą atleisite, mašina sustos. Tam kad užtikrinti saugumą, nieko nedėkite ant kojinio pedalo kai mašina nenaudojama.



- 1 Kojinis pedalas

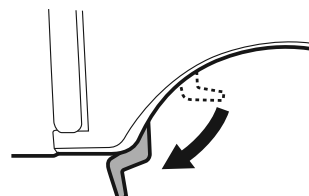
Adatos patikrinimas



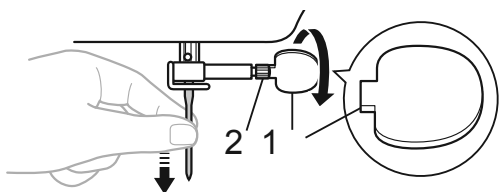
1. Adata turi būti aštri ir tiesi, priešingu atveju siūvinimas bus nekokybiškas.
2. Norėdami patikrinti adatos tiesumą padėkite ją išspjova žemyn, kaip parodyta paveikslėlyje.
3. Jeigu adata kreiva arba atšipusi, pakeiskite ją.

Adatos keitimas

- 1 Sukdami smagratį į save (prieš laikrodžio rodyklę), pastatykite adatą į kraštinę viršutinę padėtį ir pakelkite prispaudimo kojelės pakėlimo mechanizmą.
- 2 Pakelę sklendės svirtį užpakalinėje kojelės laikiklio pusėje, atlaisvinkite kojelę.
- 3 Įstatykite kitą kojelę į adatų plokštę taip, kad prispaudimo kojelės laikiklis atitiktų išpjovą strype.

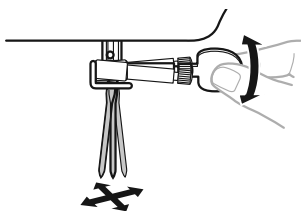


4. Nuleiskite kojelės pakėlimo svirtį ir užfiksuokite kojelę ant prispaudimo skersinio. Jeigu kojelė įstatyta teisingai, tai sklendė užsisklės.

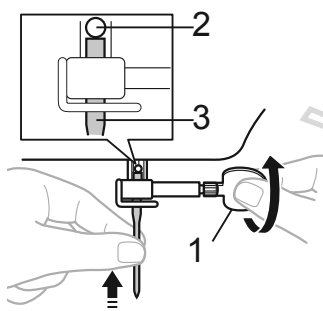


- 1 Atsuktuvus
2 Adatos prispaudimo varžtas

- Nenaudokite daug jėgos, atsugdami ir verždami adatos prispaudimo varžtą, nes galite su gadinti siuvamąją mašiną.

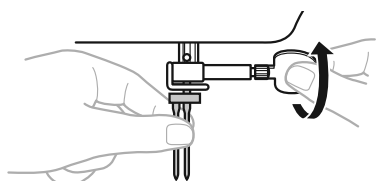


5. Kiškite adatą, plokščia adatos puse į masinės nugarą, tol, kol ji pasieks adatos kamštį.



- 1 Atsuktuvus
2 Adatos kamštis.
3 Adata

Dviguba adata



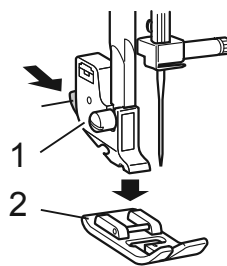
Prispaudimo kojelės pakeitimas

1. Sukdami smagrą į save (prieš laikrodžio rodyklę), pastatykite adatą į kraštinę viršutinę padėtį ir pakelkite prispaudimo kojelės pakėlimo mechanizmą.

2. Pakelę sklendės svirtį užpakalinėje kojelės laikinio pusėje, atlaisvinkite kojelę.

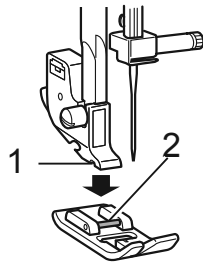
3. Padėkite reikiamą prispaudimo kojelę ant adatos plokštelės taip, kad jos strypas būtų vienoje linijoje su sklendės anga.

4. Nuleiskite prispaudimo kojelę žemyn ir įstakite ją į sklendės angą. Jei prispaudimo kojelė įstatyta teisingai, sklendė užsisklės.

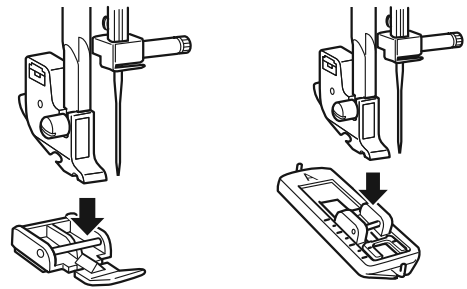


- 1 Sklendė
2 Prispaudimo kojelėl.

- 5 Prispaudimo kejelės įstatymas.
 Jei prispaudimo kojomė įstatyta neteisingai, adata gali atsitrunki į prispaudimo kojelę ir sulaužyti adatą.

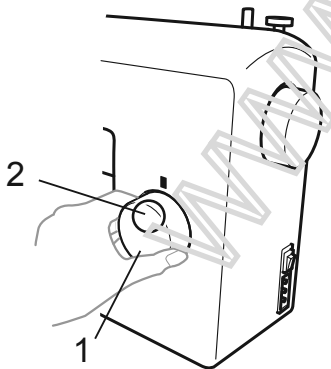


- 1 Sklende
 2 Prispaudimo kojelei



Dygsnio pasirinkimo

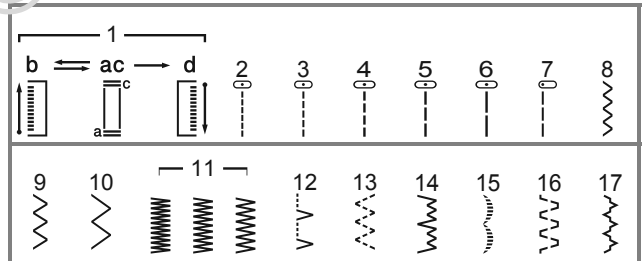
Dygsnio pasirinkimo jungiklis









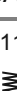
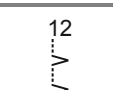


- 1 Dygsnio pasirinkimo jungiklis
 2 Dygsnis





Dygsnių pavadinimai

■ 17 Dygsnio



Dygsnis	Siūlės ilgis (mm)	Puslapis
Siūlės pavadinimas	Siūlės plotis, (mm)	
	0.5	21
Sagos kilpos apsiuvimo dygsnis, 4 žingsniu	5	
	1.6	18
Tiesus dygsnis	—	
	1.8	18
Tiesus dygsnis	—	

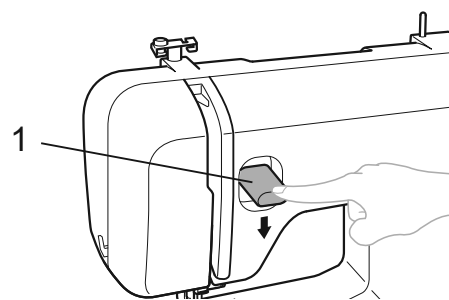
Dygsnis	Siūlės ilgis (mm)	Puslapis
Siūlės pavadinimas	Siūlės plotis (mm)	
4 	2	18
Tiesus dygsnis	—	
5 	2.5	18
Tiesus dygsnis	—	
6 	4	18
Tiesus dygsnis	—	
7 	2.5	18
Tiesus dygsnis	—	
8 	0.7	19
ZIGZAGAS	1.5	
9 	1.5	19
ZIGZAGAS	3	
10 	2	19
ZIGZAGAS	5	
11 	0.5	19
Atlasinis ZIGZAGAS	5	
12 	2	-
Kriaukle	5	
13 	1	19
Elastinė siūlė	5	

Dygsnis	Siūlės ilgis (mm)	Puslapis
Siūlės pavadinimas	Siūlės plotis (mm)	
14 	1	19
Paslėpta siūlė	5	
15 	0.5	-
Dekoratyvinis dygsnis	5	
16 	1.2	-
Dekoratyvinis dygsnis	5	
17 	1.2	-
Dekoratyvinis dygsnis	5	

Siūlės atbulinės eigos jungiklis

Norėdami siūti priešinga kryptimi, pilnai nuleiskite siūlės atbulinės eigos perjungėjo svirtį ir laikykite ją šioje padėtyje, iš lėto spausdami kojos pedalą. Tam, kad vėl siūti į priekį, atleiskite šią svirtį.

Siuvimas atbuline kryptimi naudojamas siūlės sutvirtinimui.



1 Atbulinės eigos jungiklis

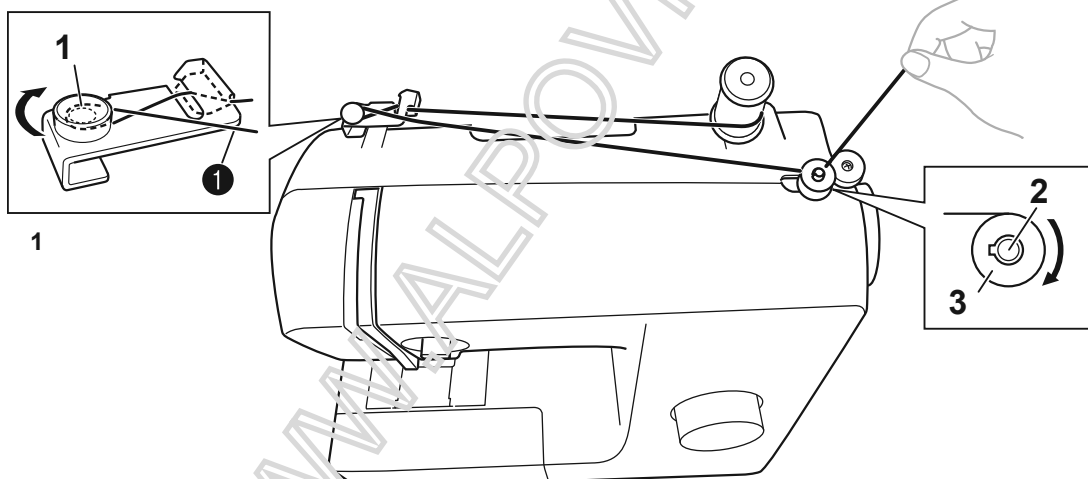
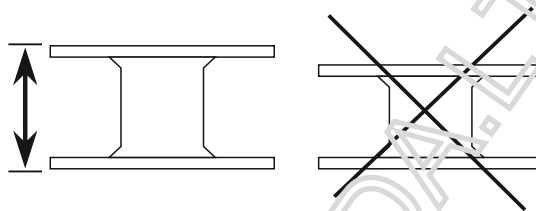
Siūlo įverimas

Ritės užviniojimas

! PERSPEJIMAS

- Kodas: XA5539-151

11.5 mm

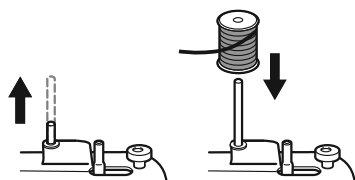


1 Siūlo įtempimo diskas

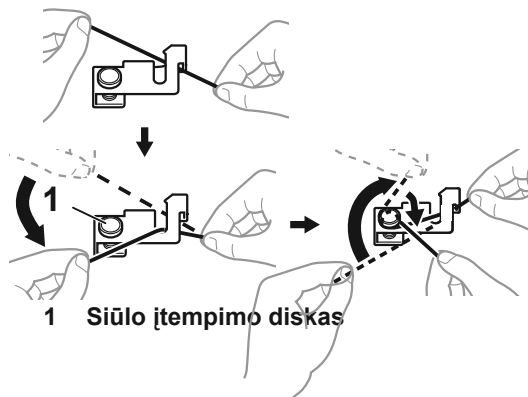
2 Strypelis

3 Ritė

- 1 Užmaukite ritę ant strypo ir praleiskite siūlą per įtempimo diską.

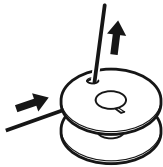


- 2 Praleiskite siūlo galą pro išpjovą ritėje iš vidinės pusės.

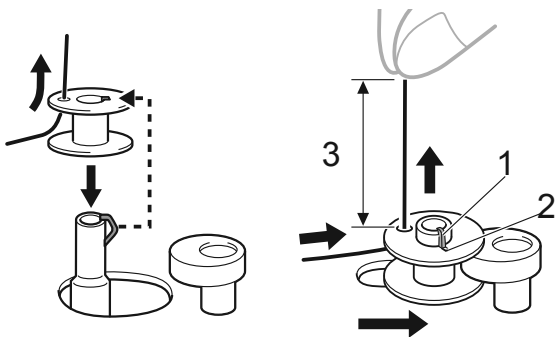


1 Siūlo įtempimo diskas

- 3 Užmaukite ritę ant ašelės ir pastumkite į dešinę. Ranka pasukite ritę pagal laikrodžio rodyklę, kol išpjova ritėje sutaps su strypeliu, esančiu ant ašelės.



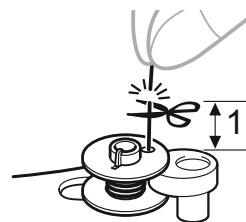
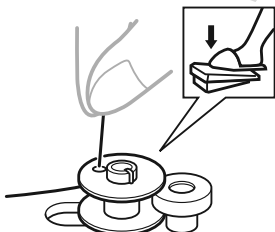
- 4 Prilaikydami siūlo galą, lengvai nuspauskite pedalą. Siūlas užsivynios ant ritės. Po kelių apsisukimų mašiną sustabdykite.



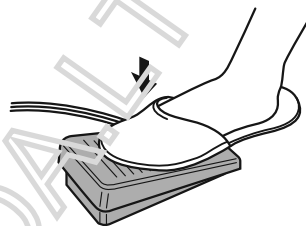
- 1 Strypelis
2 Išpjova
3 7-10 cm

- 5 Nupjaukite iš siūlės kyšantį siūlo galą ir vyniokite toliau spausdami pedalą.

Mašina sustos automatiškai kai ritė užsipildys.

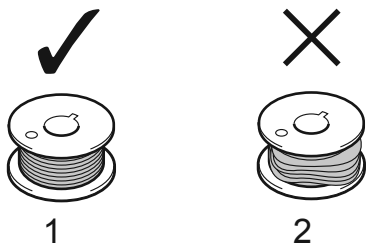


1 1 cm



- 6 Kai mašina sustos, nupjaukite siūlą, pastumkite ašelę į kairę ir nuimkite ritę

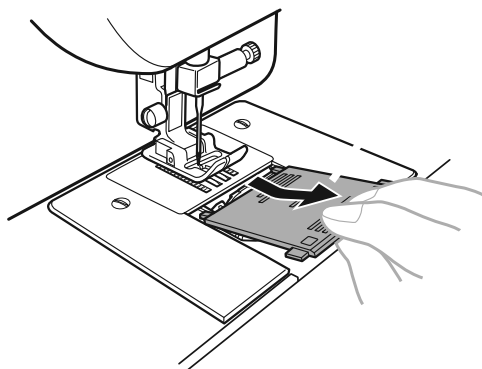
! PERSPEJIMAS



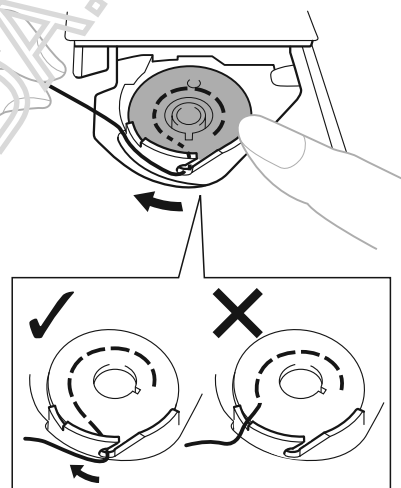
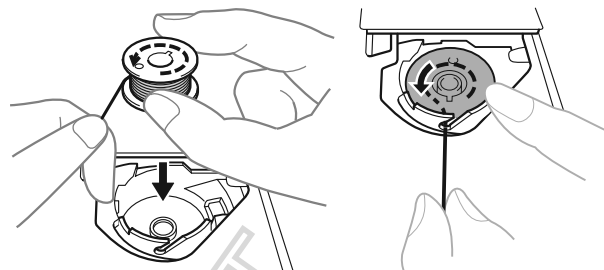
- 1 Tinkamo
- 2 Blogai

Apatinio siūlo įvėrimas

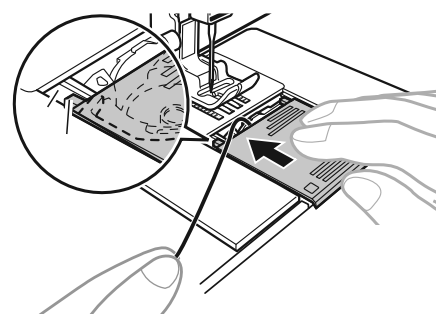
- 1 Pasukdami smagratį į save (prieš laikrodžio rodyklę), pastatykite adatą į viršutinę kraštinę padėtį ir pakelkite kojelės svirtį.
- 2 Už nuimamo staličio mašinos užpakalinėje dalyje, patraukdami už metalinio fiksatoriaus, atidarykite šaudyklių skyriaus dangtelį ir nuimkite ritės gaubtelį.



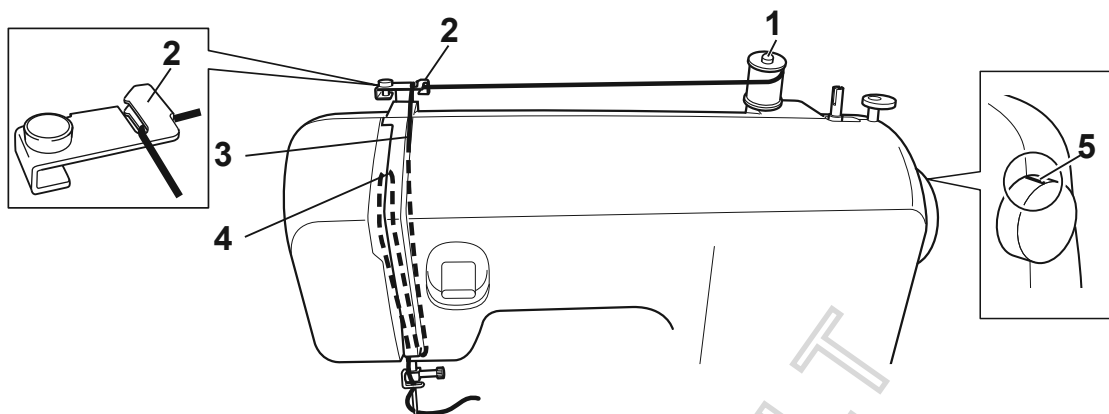
- 3 Įstatykite ritę į gaubtelį, palikdami kyšoti 10 cm ilgio siūlo galą.



- 4 Įveskite laisvą siūlo galą į ritės gaubtelio plyšį žemyn į kairę, kaip parodyta paveikslėlyje, kol jis praeis pro prispaudimo spyruoklę ir išeis iš snapelio.



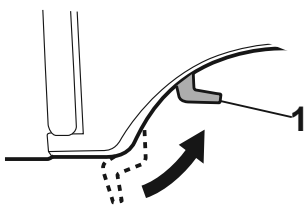
Viršutinio siūlo įverimas



- 1 Ritės strypelis
- 2 Siūlo laikiklis priekinėje dalyje
- 3 Siūlo laikiklis užpakalinėje dalyje

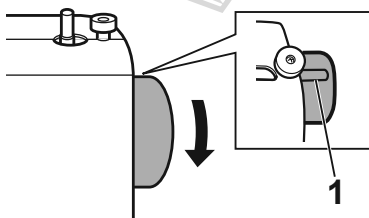
- 4 Svirtis per kurią praeina siūlas
- 5 Ženklas

1. Pakelkite kojelės svirtį, kaip parodyta paveikslėlyje.



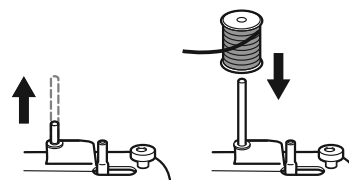
- 1 Kojelės pakėlimo svirtis

2. Pasukdami smagratį į šoną (prieš laikrodžio rodyklę), pastatykite adatą į viršutinę kraštinę padėtį.

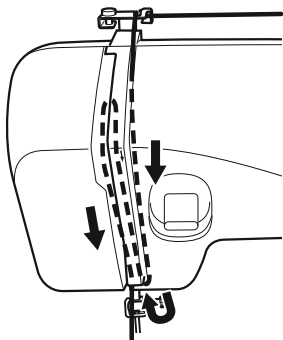
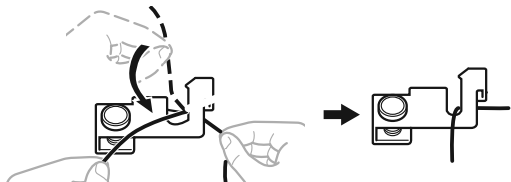


- 1 Ženklas

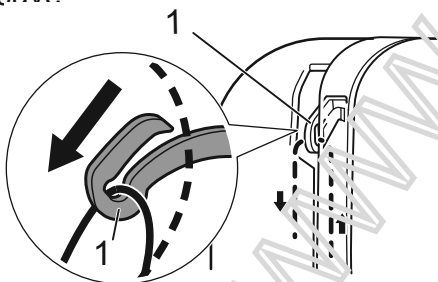
4 Ištraukite ritės strypą ir užmaukite ant jo ritę su siūlais.



- 4 Įstatykite siūlą į du laikiklius: vieną priekinėje kitą užpakalinėje mašinos dalyje.

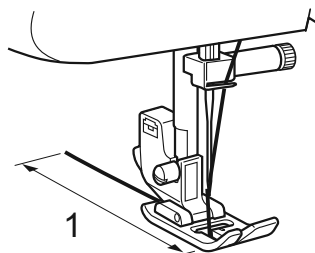
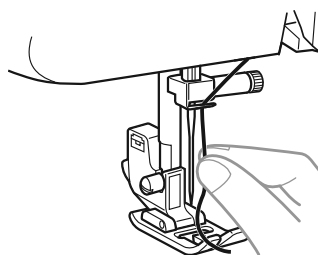
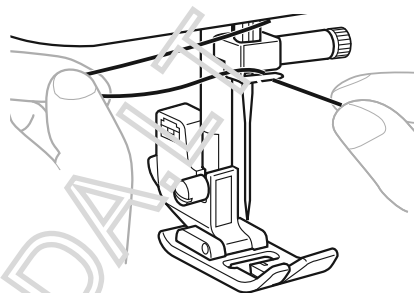


- 5 Nuveskite siūlą atgal iki siūlo pakėlimo svirties ir patraukite į kairę (pav.D). Įverkite siūlą į kiaurymę patraukdami jį save.



1 Svirtis per kurią praeina siūlas

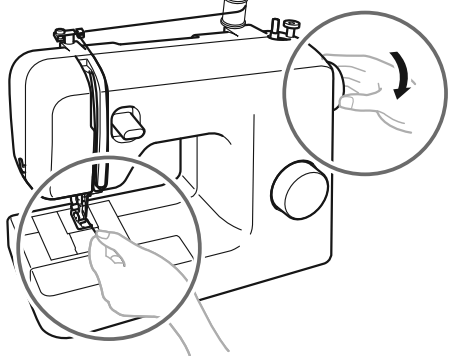
- 6 Nuveskite siūlą žemyn ir iš dešinės į kairę aplink viršutinį prispaudimo diską, kad jis praeitų per kontrolinę spyruoklę. Laikydami siūlą kaip parodyta paveikslėlyje, praveskite jį tarp prispaudimo diskų.



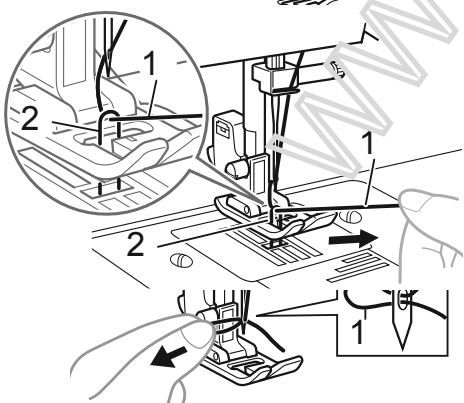
1 5 cm

Apatinio siūlo ištraukimas

- 1 Pakelkite kojelę su adata į kraštinę viršutinę padėtį.
- 2 Prilaikydami viršutinio siūlo galą kaire ranka, dešine ranka sukite smagrą į save prieš laikrodžio rodyklę, kol adata praeis vieną sykį žemyn ir vėl aukštyn į viršutinę kraštinę padėtį.

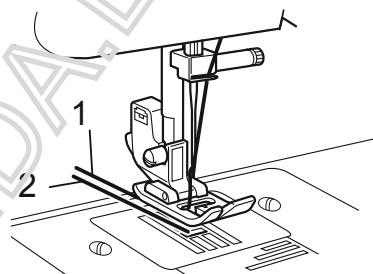


- 3 Viršutinis siūlas ištrauks apatini kilpos pavidalo siūlą. Traukiant viršutinį siūlą į save apatinio siūlo kilpa didės.



- 1 Viršutinis siūlas
- 2 Apatinio siūlas

- 4 Ištraukite abu siūlus apie 10 cm., ir nuveskite juos į užpakalinę mašinos dalį už prispaudimo kojelės. Viršutinis siūlas turi praeiti pro prispaudimo kojelės plyšį.

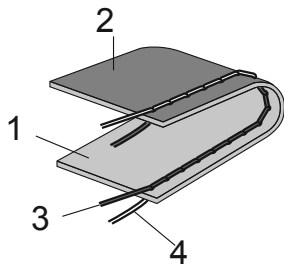


- 1 Viršutinis siūlas
- 2 Apatinio siūlas

Siūlo įtempimas

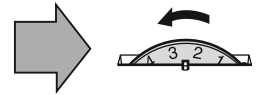
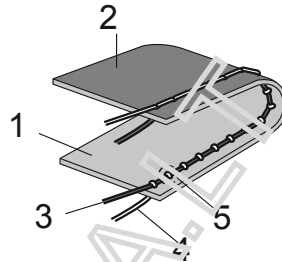
Prieš pradėdami darbą, pabandykite ant atskiro tos medžiagos gabalėlio kurią ruošiatės siūti.

1. Įtempimas normalus. Tam kad siūlės būtų tvirtos ir audinys nesiraukšlėtų, būtina teisingai nustatyti siūlo įtempimą.



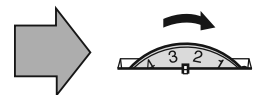
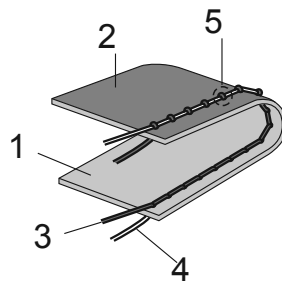
- 1 Geroji audinio pusė
- 2 Blogoji audinio pusė
- 3 Viršutinio siūlo įtempimas
- 4 Apatinio siūlo įtempimas

- 2 Viršutinio siūlo įtempimas per didelis. Viršutinėje audinio pusėje susidaro kilpos.



- 1 Geroji audinio pusė
- 2 Blogoji audinio pusė
- 3 Viršutinio siūlo įtempimas
- 4 Apatinio siūlo įtempimas
- 5 Kilpos audinio gerojoje pusėje.

- 3 Viršutinio siūlo įtempimas per mažas. Kilpos susidaro blogojoje audinio pusėje.



- 1 Geroji audinio pusė
- 2 Blogoji audinio pusė
- 3 Viršutinio siūlo įtempimas
- 4 Apatinio siūlo įtempimas
- 5 Kilpos blogojoje audinio pusėje.

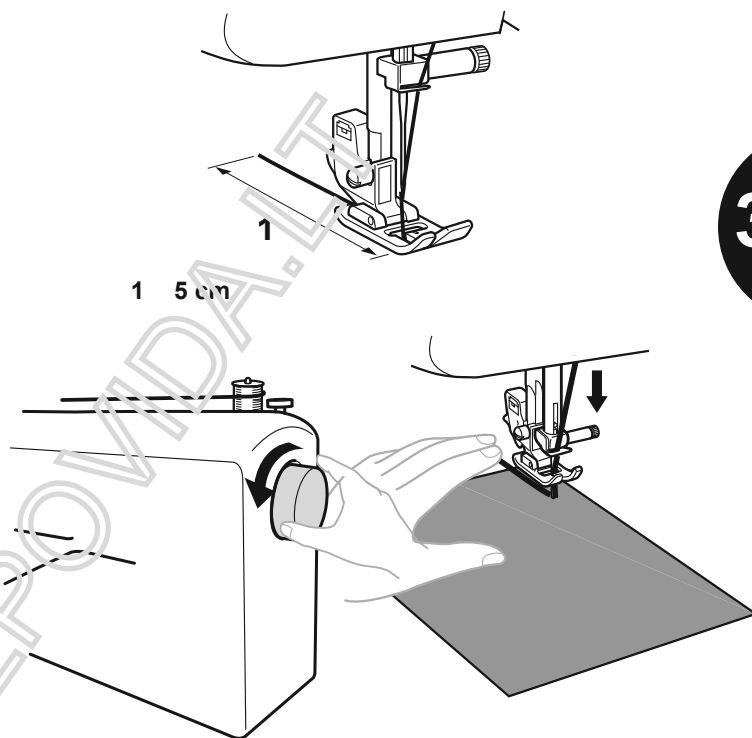
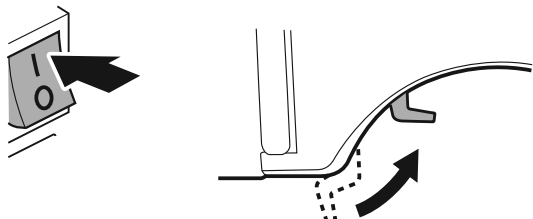
3 Siūlės

Tiesus dygnis

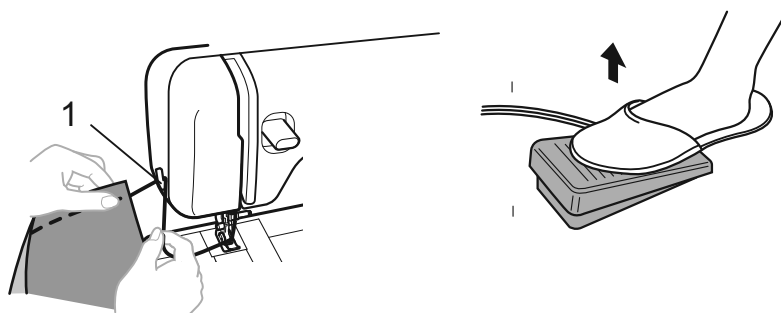
Dygnis	Dygnis	Siūlės ilgis (mm)
Tiesus dygnis	2	1.6
Tiesus dygnis	3	1.8
Tiesus dygnis	4	2
Tiesus dygnis	5	2.5
Tiesus dygnis	6	4
Tiesus dygnis	7	2.5

Siuvumo

1. Sukdami dygsmo pasirinkimo rankenėlę, nustatykite reikalingą tiesų siūlės dygsmo tipą.
2. Pakelkite adatą į kraštinę viršutinę padėtį.
3. Pakelkite prispaudimo kojelės svirtį.
4. Padėkite audinį po prispaudimo kojelės taip, kad adata būtų 1 cm. nuo audinio krašto.
5. Nuleiskite prispaudimo kojelę.
6. Pilnai nuleiskite atbulinės eigos svirtį ir laikydami ją šioje padėtyje, iš lėto paspauskite pedalą.
7. Padarykite 5-10 dygsmų šia kryptimi.
8. Atbulinė eiga naudojama siūlės galo ir dygsmų sutvirtinimui.
9. Atleiskite atbulinės eigos svirtį ir tęskite siūlę, spausdami pedalą.







10. Sustabdykite mašiną. Pastatykite adatą į viršutinę kraštinę padėtį ir įsitikinkite ar siūlo įtempėjas irgi yra viršuje. Pakelkite kojelę ir atsargiai patraukite audinį į kairę.
11. Nupjaukite abu siūlus specialiu peiliuku, kuris yra prispaudimo kojelės laikiklio gale. Tam, kad paruošti mašiną sekančiai siūlei, ištraukite siūlus apie 10 cm. per kojelės plyšį atgal.



1 Peiliukas siūlo nupjovimui

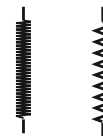
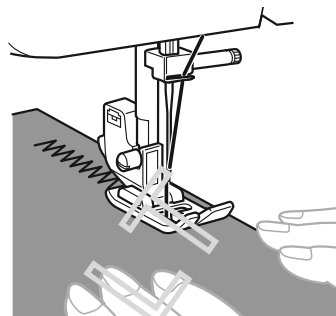
3 Siūlės

Zigzagas

Dygsnis	Dygsnis	Siūlės ilgis (mm)	Siūlės plotis (mm)
Zigzagas		0.7	1.5
Zigzagas		1.5	3
Zigzagas		2	5
Zigzagas atlasinis		0.5	5

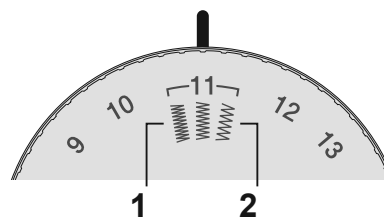
1. Nustatykite dygsnių pasirinkimo diską ties zigzaginiu reikiamo pločio dygsniu (2, 3 arba 4). Zigzaginių siūlių pradžioje ir gale rekomenduojama siūti tiesiu dygsniu. Atlasinis zigzagas naudojamas siuvant dekoratyvinius dygsniais. Nustatykite dygsnio pasirinkimo diską ties atlasinio zigzago dygsniu.
2. Zigzagines siūles galite naudoti darant dekoratyvines siūles.

■ Zigzagas



■ Zigzagas atlasinis

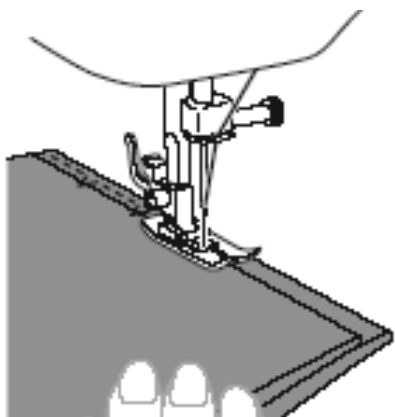
3. Sugdami dygsnio ilgio reguliatorių, jūs galite pasirinkti jums reikiamą zigzaginio dygsnio ilgį.



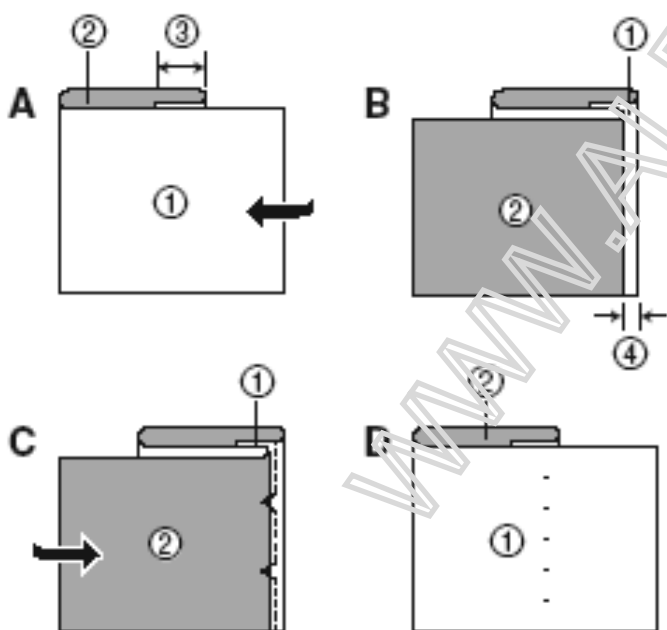
- 1 Jei jums reikalingas trumpas dygnis, pastatykite dygsnio ilgio smagratį į “-” poziciją.
- 2 Norėdami pasirinkti ilgesnį dygnį, pastatykite dygsnio ilgio smagratį į “+” poziciją.

PASLĖPTO DYGSNIO SIUVIMAS

Dygsnio pavadinimas	Dygsnis	Dygsnio ilgis (mm)	Dygsnio plotis (mm)
Elastinis paslėptas dygsnis	14 	1	5



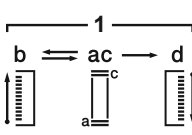
1. Abu siūlai turi būti tokios pat spalvos.
2. Sulenkite audinį link norimo krašto ir sudygsniuokite jį apie 5mm.nuo audinio krašto.
3. Išsirinkite dygsnį.
4. Siūkite, kaip parodyta paveikslėlyje.
5. Baigus siūti, rezultatas bus kaip paveikslėlyje D.

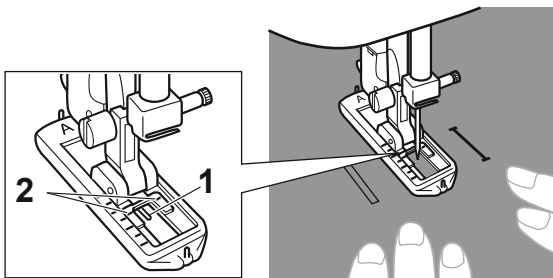


1. Geroji audinio pusė
2. Blogoji audinio pusė
3. 10 mm
4. 5 mm






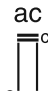


4 SAGOS KILPOS APSIUVIMAS, SAGOS PRISIUVIMAS

Sagos kilpos apsiuvimas

Dygsnio pavadinimas	Dygsnio ilgis (mm)	Dygsnio plotis (mm)	Kojele
	0.5	5	A

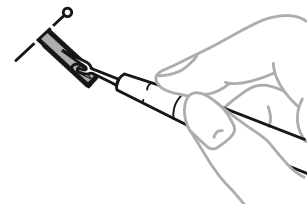


- 1 Audynis
- 2 Kojele

Žingsnis	Dygsnis	Paskyrimas
1 žingsnis		
2 žingsnis		
3 žingsnis		
4 žingsnis		

■ Sagos kilpos apsiuvimas

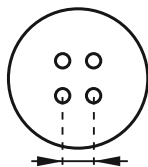
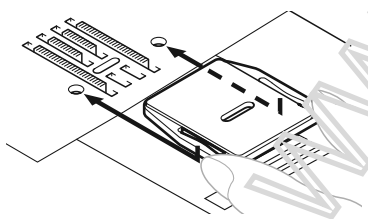
1. Pasižymėkite sagos kilpos padėtį ant audinio.
2. Uždėkite sagos kilpos apsiuvimo kojelę.
3. Padėkite audinį taip, kad priekinis kraštas kilpos žymės jungtusi su raudonu ženkliniu kojėlės šonuose.
4. Siūlės ardykle prapjaukite sagos kilpą.



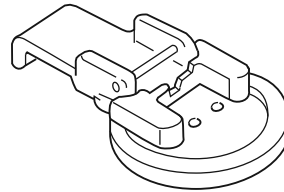
SAGOS PRISIUVIMAS

Dygsnio pavadinimas	Dygsnis	Dygsnio ilgis (mm)	Dygsnio plotis (mm)	Kojele	Plokštele
Zigzagas	8	0.7	1.5	“M”	Plokštele
Zigzagas	9	1.5	3	“M”	Plokštele
Zigzagas	10	2	5	“M”	Plokštele

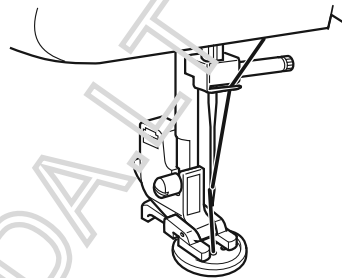
- 1 Ant audinio pasižymėkite atstumus, kuriais reikia įsiūti sagas. Išsirinkite zigzago dygsnį ir nustatykite jo ilgį atitinkamai nuo atstumo tarp sagoje esančių skylučių. Pvz.: Atstumas tarp sagos skylučių yra 1,5 mm, tai zigzago dygsnio ilgis – 1,5 mm.
- 2 Uždėkite sagos įsiuvimo kojelę.
- 3 Nuleiskite transporterio dantukus žemyn (jei ši funkcija numatyta Jūsų mašinos modelyje).



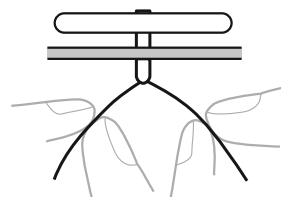
- 4 Padėkite sagą tarp kojelės ir audinio. Stebėkite, ar adata leidžiasi į sagos skylutę ir nekliudo pačios sagos.



- 5 Lėtu greičiu pasiūkite 10 zigzago dygsnių.



- 6 Išimkite siuvinį iš mašinos ir suriškite abu siūlus blogojoje siuvinio pusėje, o nereikalingus galus nukirpkite.



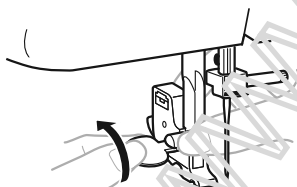
5 Siuvimo mašinos priežiūra

Informacija apie siuvimo mašinos tepimą

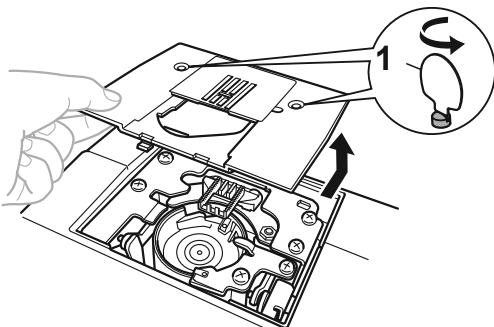
Vartotojas neturi tepti siuvimo mašiną, nes pagaminant siuvimo mašina jau yra sutepta su atitinkamu tepalų kieki, kad užtikrintu tinkama mašinos veikimą. Periodiškas tepimas papildomai nėra reikalingas.

Valymas

- 1 Išjunkite mašiną ir atsijunkite ją nuo elektros lizdo.
- 2 Pakelkite prispaudimo kojelę su adata į kraštinę viršutinę padėtį.
- 3 Atsukite varžtą, kuris palaiko prispaudimo kojelę ir varžtą, kuris palaiko adatą, paskui nuimkite kojeles turėtoją ir adatą.

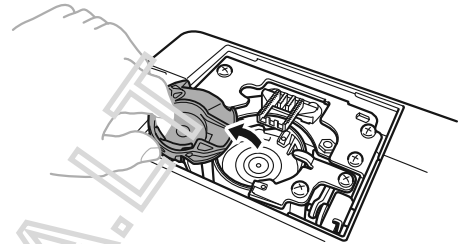


- 4 Su ovalos formos atsuktuvu atsukite abu du šaudyklių skyriaus dangtelio varžtus ir nuimkite šaudyklių skyriaus dangtelį kaip parodyta brėžinyje.

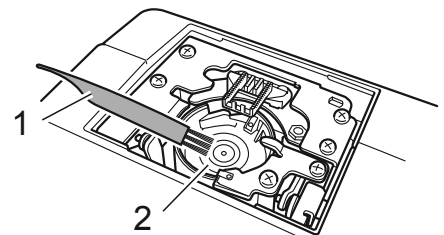


- 1 Išimkite ritės gaubtelį pasukdami jį į kairę.

- 5 Išimkite ritės gaubtelį pasukdami jį į kairę.



- 6 Naudokite šepetėlį arba dulkių siurbli, kad išvalytų dulkes.



- 1 Šepetėlė
- 2 Ritės zona

• Netepkite su tepalais ritės zoną.

- 7 Įstatykite atgal ritės gaubtelį ir prisukite šaudyklių skyriaus dangtelį.
- 8 Uždėkite atgal permatoma dangtelį.

WWW.ALPOVIDA.LT

brother®
at your side